

AC INFINITY

CLOUDLAB SERIES

ADVANCE GROW ZELT

AUFBAUANLEITUNG

Importiert in die EU von:

GrowTechnology GmbH
Am Kanal 13/15
79805 Eggingen

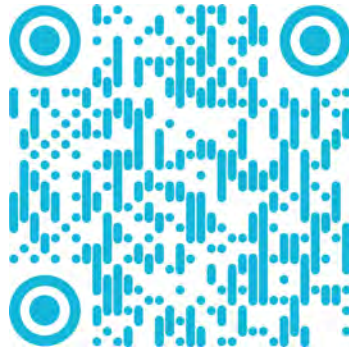
USt-IdNr.: DE363316112
Handelsregister: HRB 730850
Registergericht: Freiburg i. Br.

EORI-Nummer: DE601126469537148
WEEE-Reg.-Nr.: DE 24971976
LUCID Registrierungsnummer: DE2584086727430

TECHNOLOGY DRIVEN CULTIVATION

Danke, dass du dich für AC Infinity entschieden hast. Wir legen großen Wert auf Produktqualität und freundlichen Kundenservice. Wenn du Fragen oder Anregungen hast, zögere bitte nicht, uns zu kontaktieren. Besuche www.shop.growtechnology.de/kontakt und schreibe uns.

Schnelleinstieg Controller 69 Pro:



SERVICE EMAIL

service@growtechnology.de

WEB

www.acinfinity.com
www.shop.growtechnology.de

LOCATION

Los Angeles, CA

PRODUKT

CLOUDLAB 422
CLOUDLAB 632
CLOUDLAB 642
CLOUDLAB 733
CLOUDLAB 722
CLOUDLAB 844
CLOUDLAB 866

MODELL

AC-CBA422
AC-CBA632
AC-CBA642
AC-CBA733
AC-CBA722
AC-CBA844
AC-CBA866

UPC-A

819137021532
819137021556
819137021549
819137021563
819137022102
819137021570
819137021587

INHALT

Inhalt	Seite 5
Sicherheitshinweis.....	Seite 6
Hauptmerkmale.....	Seite 7
Produktinhalt	Seite 8
Zelt Aufbau	Seite 10
Controller-Platte einrichten	Seite 15
Montageanleitung.....	Seite 17
Belüftungs-Guide.....	Seite 18
Aufbauvarianten.....	Seite 19
UIS™ Plattform	Seite 20
Weitere AC Infinity Produkte.....	Seite 21
Gewährleistung.....	Seite 22

PRODUKTWARNUNG



1. Lies alle Anweisungen, bevor du dieses Produkt installierst und benutzt.
2. Verwende die Montagestange nicht als Ersatz für die Dachstange des Growzeltes. Diese Stangen sind kein Ersatz und können das Gewicht von LED Grow Lights oder schweren Belüftungsgeräten nicht tragen.
3. Dieses Produkt lässt sich mit solchen kombinieren, die rotierende Teile haben. Bei der Installation, dem Betrieb und der Wartung dieses Produkts sollten Sicherheitsvorkehrungen getroffen werden.

HAUPTMERKMALE

HOCHDICHTES SEGELTUCH

Mylar-Gewebe mit einer Dichte von 2000D, das zu 100% lichtdicht ist. Das Innenfutter mit Rautenmuster verstärkt die Reflektivität.

ANSICHTSFENSTER

Das durchsichtige und verstellbare Fenster bietet dir einen Blick in den Innenraum, ohne deine Umgebung zu beeinträchtigen.

ZUGANG ZUM KANALSYSTEM

Doppelte Kordelanschlüsse sichern deine flexiblen Schläuche auf beiden Seiten des Zelts, um den Luftstrom optimal zu leiten.

SCHWERLASTRAHMEN

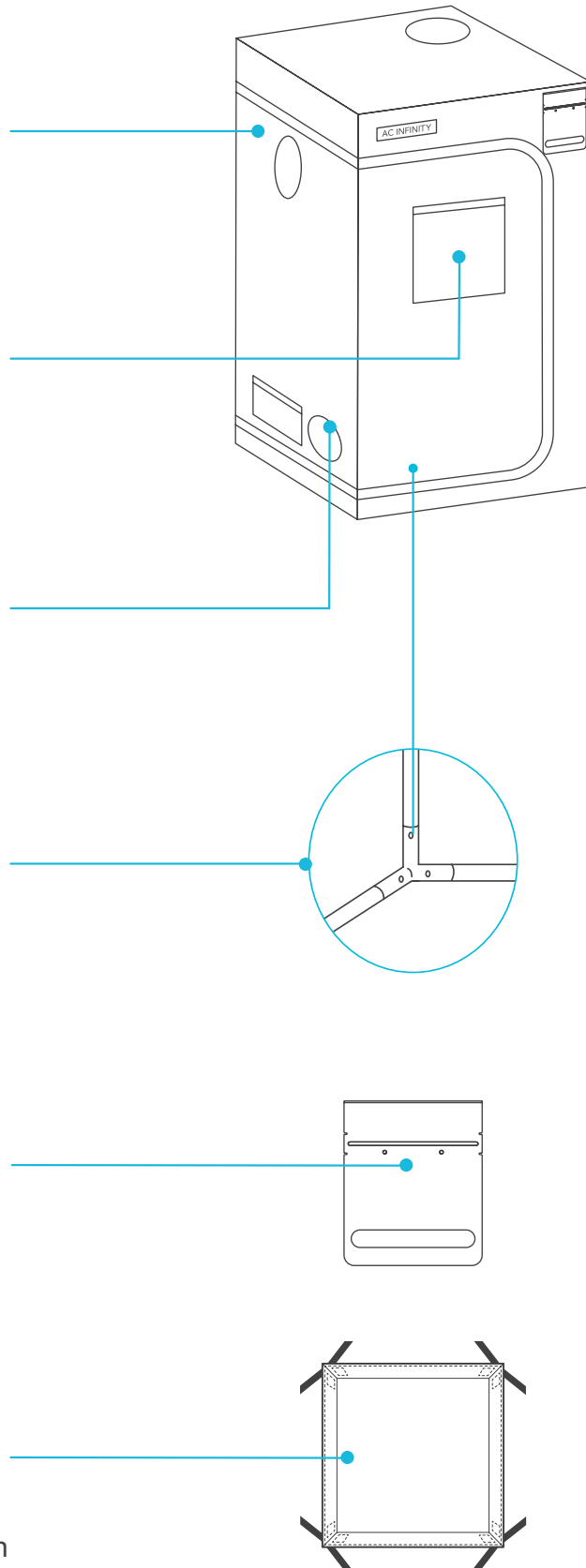
Dicke 22-mm-Stahlrohre und Verbindungsstücke verleihen dem Zelt eine robuste Struktur. Es kann Ventilatoren und Lampen bis zu 300 Pfund tragen.

REGLERPLATTE

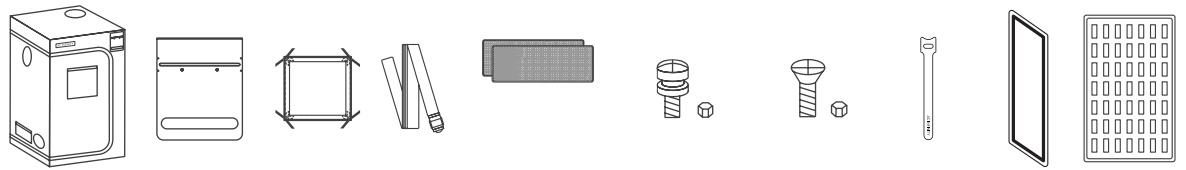
Stahlplatte zur Befestigung von Ventilator- und Beleuchtungssteuerungen. Die Kabel können sicher durch die Öffnung der Platte in das Zelt geführt werden.

AUSLAUSCHALE

Reflektierendes, wasserdichtes Futter, das Wasser, Erde und andere Verunreinigungen auffängt, um ein Auslaufen des Zelts zu verhindern.



PRODUKTINHALTE



CLOUDLAB SERIE	Grow Tent	Controller Plate	Spill Tray	Filter Straps	Controller Adhesive	Controller Screws	Wall Screws	Cable Ties	Mylar Wall	Drying Rack
CLOUDLAB 422	x1	x1	x1	x2	x6	x4	x4	x4	N/A	N/A
CLOUDLAB 632	x1	x1	x1	x2	x6	x4	x4	x4	N/A	N/A
CLOUDLAB 642	x1	x1	x1	x2	x6	x4	x4	x4	N/A	N/A
CLOUDLAB 722	x1	x1	x1	x2	x6	x4	x4	x4	N/A	N/A
CLOUDLAB 733	x1	x1	x1	x2	x6	x4	x4	x4	N/A	N/A
CLOUDLAB 844	x1	x1	x1	x2	x6	x4	x4	x4	N/A	N/A
CLOUDLAB 866	x1	x1	x1	x2	x6	x4	x4	x4	N/A	N/A
CLOUDLAB 816	x1	x2	x1	x2	x12	x8	x8	x4	N/A	N/A
CLOUDLAB 811	x1	x2	x2	x4	x12	x8	x8	x4	N/A	N/A
CLOUDLAB 899	x1	x2	x2	x4	x12	x8	x8	x4	N/A	N/A
CLOUDLAB 894	x1	x2	x1	x2	x12	x8	x8	x4	N/A	N/A
CLOUDLAB 632D	x1	x1	x3	x2	x6	x4	x4	x4	x1	x1
CLOUDLAB 743D	x1	x1	x3	x2	x6	x4	x4	x4	x1	x1
CLOUDLAB 864D	x1	x1	x3	x2	x6	x4	x4	x4	x1	x1

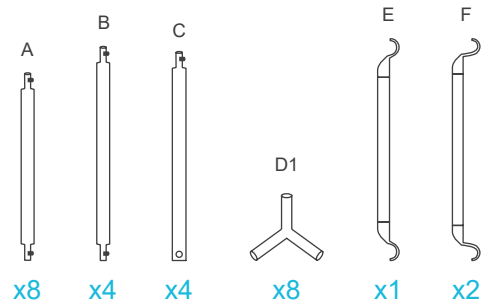
CLOUDLAB

PRODUKTBESTANDTEILE

CLOUDLAB SERIE Nur enthalten bei

CLOUDLAB 422 AC-CBA422

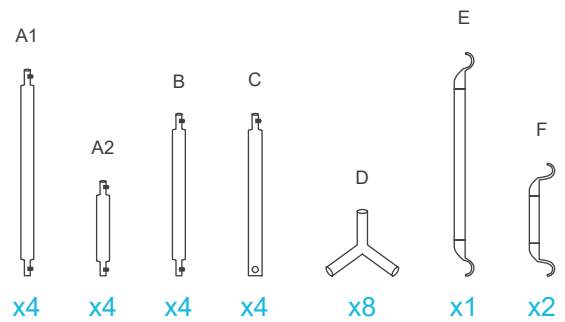
CLOUDLAB 722 AC-CBA722



TEILE STAHLRAHMEN

CLOUDLAB SERIE Nur enthalten bei

CLOUDLAB 642 AC-CBA642



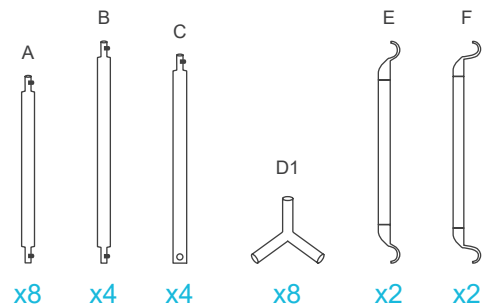
TEILE STAHLRAHMEN

CLOUDLAB SERIE Nur enthalten bei

CLOUDLAB 733 AC-CBA733

CLOUDLAB 844 AC-CBA844

CLOUDLAB 866 AC-CBA866



TEILE STAHLRAHMEN

HINWEIS: Die Stablängen können bei den verschiedenen Modellen variieren.

CLOUDLAB

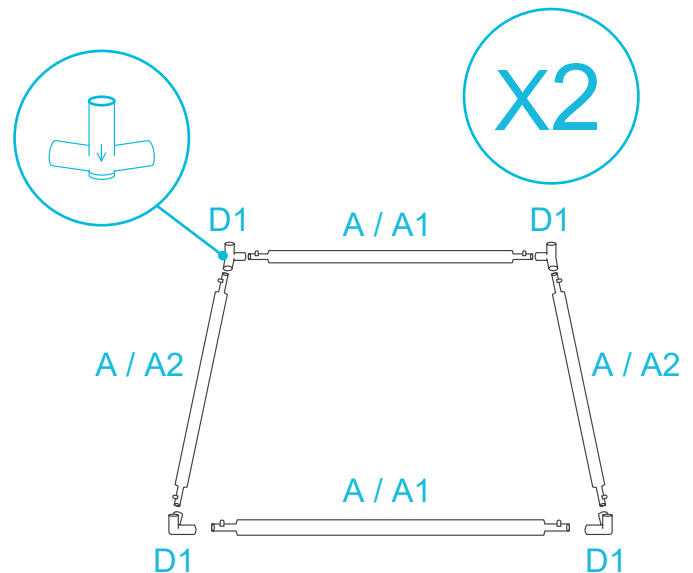
ZELTAUFBAU

SCHRITT 1

Stecken Sie die acht (A) Stangen* in das Bodenende der Eckstücke (D1), um zwei Sockel zu bilden.

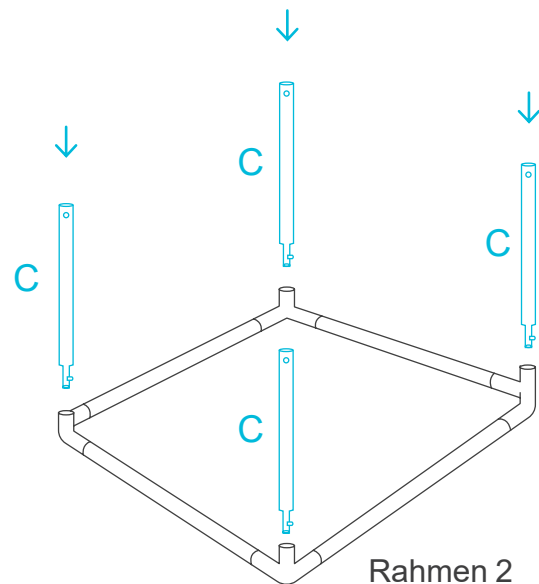
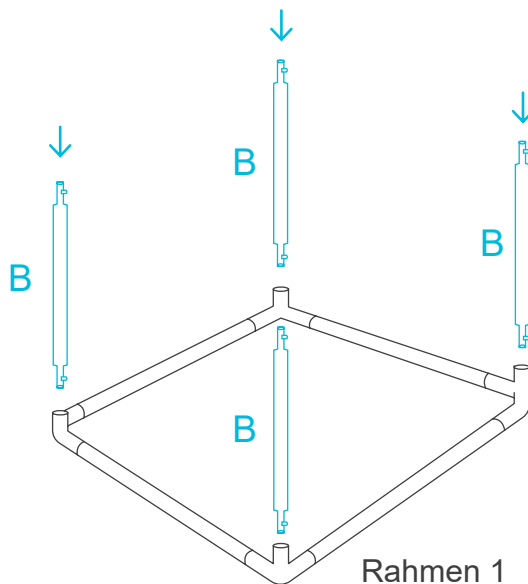
Achten Sie beim Zusammenbau darauf, dass die FüÙe jedes Eckstücks (D1) mit dem Pfeil nach unten zum Boden zeigen.

*Die Stangen in CLOUDLAB 642 sind mit A1 und A2 gekennzeichnet.



SCHRITT 2

Stecken Sie die vier (B) Stangen in den Rahmen 1.
Stecken Sie die vier (C) Stangen in den Rahmen 2 ein.

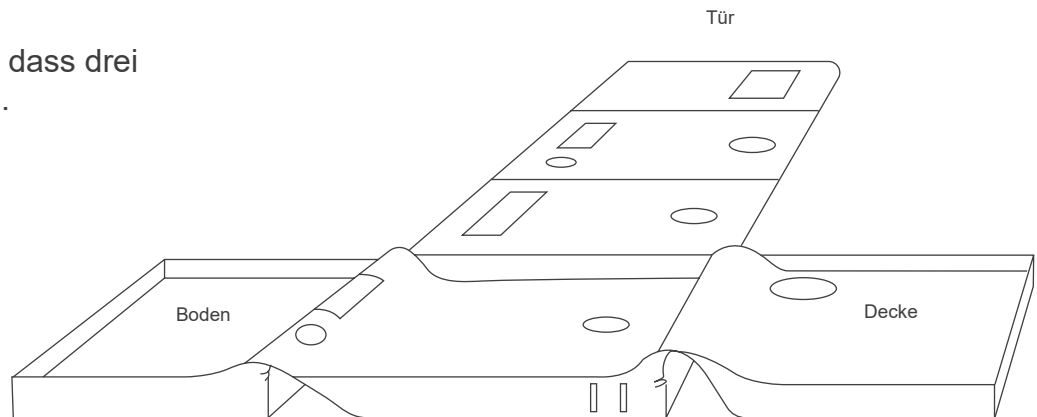


CLOUDLAB

ZELTAUFBAU

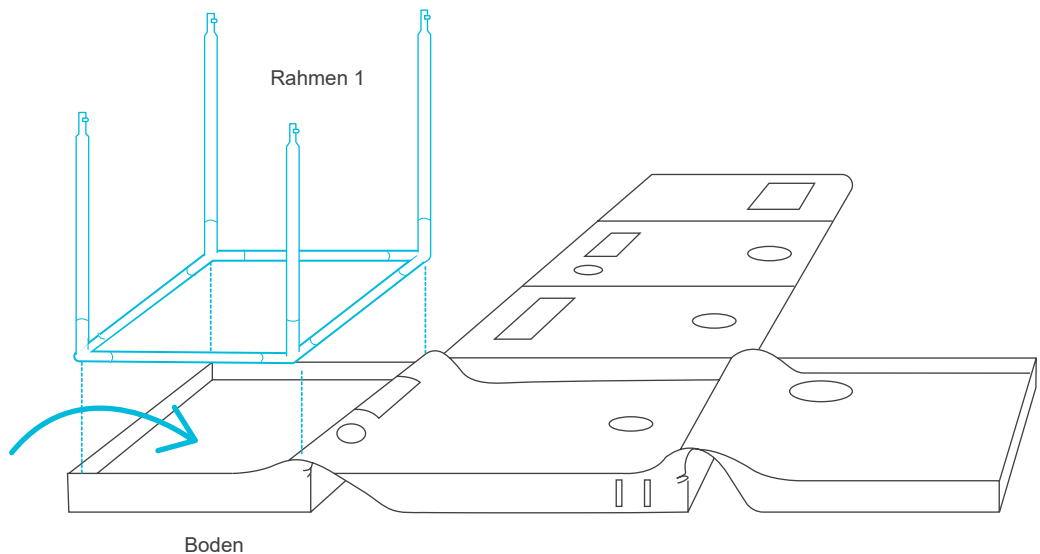
SCHRITT 3

Öffnen Sie das Zelt so, dass drei der Wände flach liegen.



SCHRITT 4

Führen Sie den Rahmen 1 in den Zeltboden ein und achten Sie darauf, dass ihre Ecken mit den Ecken des Zeltes übereinstimmen.

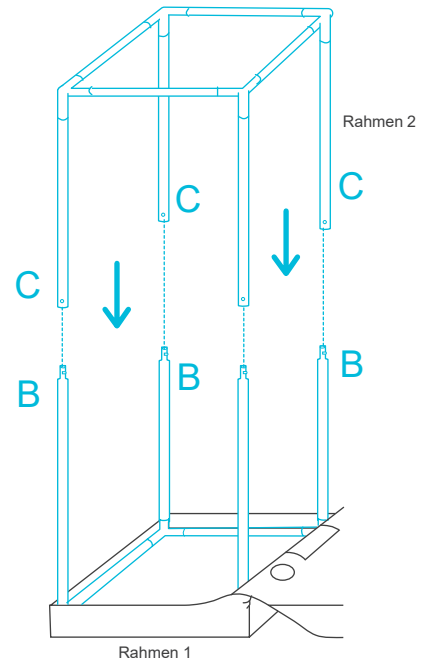


CLOUDLAB

ZELTAUFBAU

SCHRITT 5

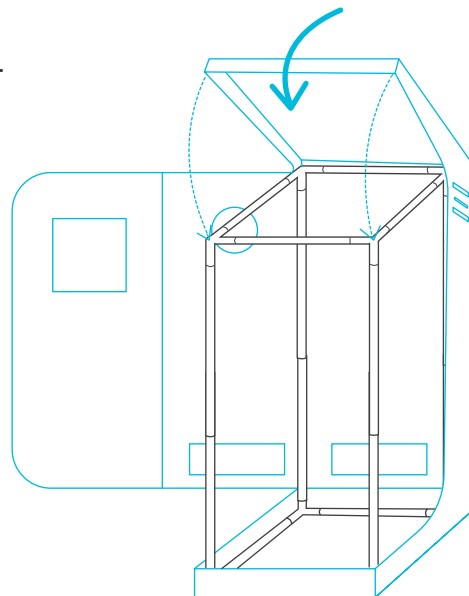
Stecken Sie die Stangen des Rahmens 2 in die Stangen des Rahmens 1, um den Rahmen zu vervollständigen.



Für diesen Teil des Zeltaufbaus werden zwei Personen empfohlen.

SCHRITT 6

Ziehen Sie das Dach über den montierten Rahmen.



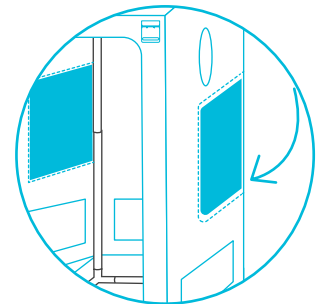
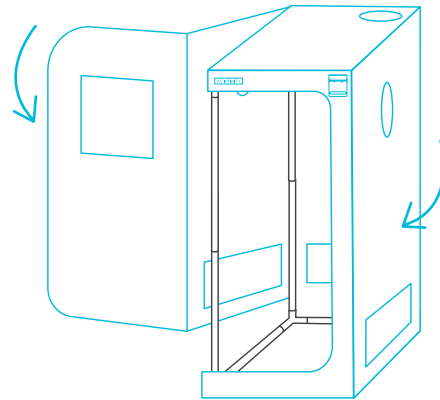
Für diesen Teil des Zeltaufbaus werden zwei Personen empfohlen.

CLOUDLAB

ZELTAUFBAU

SCHRITT 7

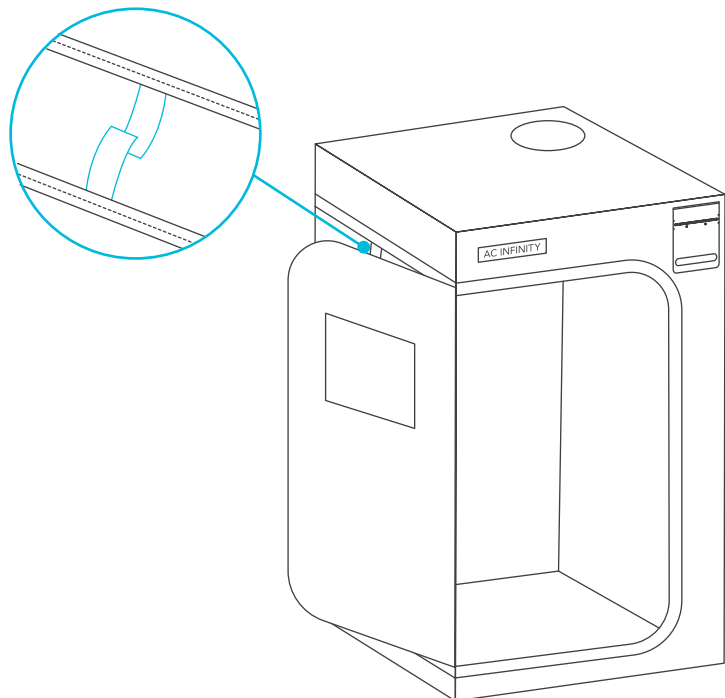
Den oberen und unteren Reißverschluss ziehen, um die Wände und die Tür zu schließen.



*CLOUDLAB 733 / 844 / 866 werden mit zusätzlichen Seitentüren gebaut.

SCHRITT 8

Mit dem angebrachten Klettband können Sie die Fensterwand jederzeit bequem offen halten.

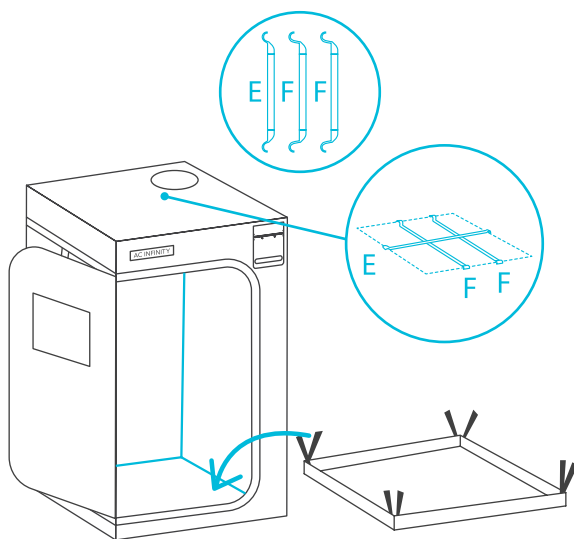


CLOUDLAB

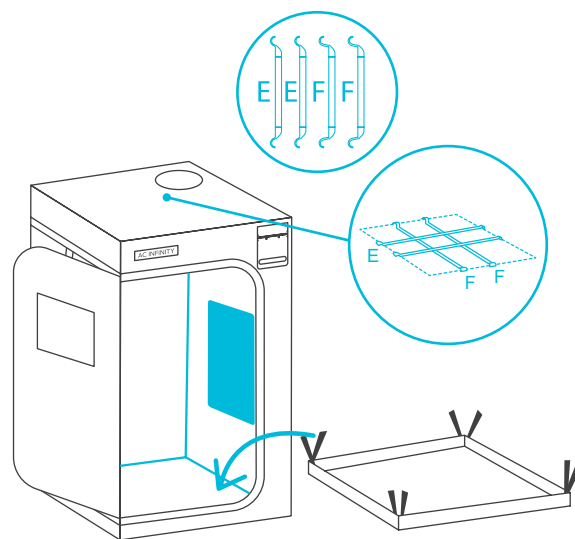
ZELTAUFBAU

STEP 9

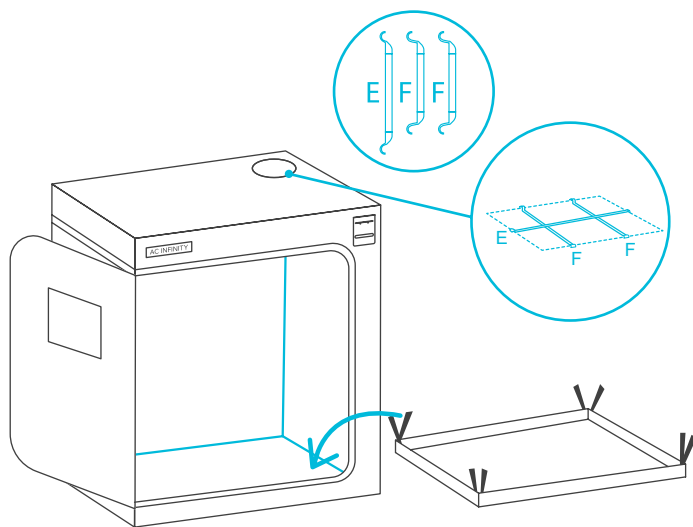
Fügen Sie die Dachträger (E) und dann (F) hinzu. Setzen Sie das Überlaufbecken in das Zelt ein und befestigen Sie die Klettbänder um die Stangen.



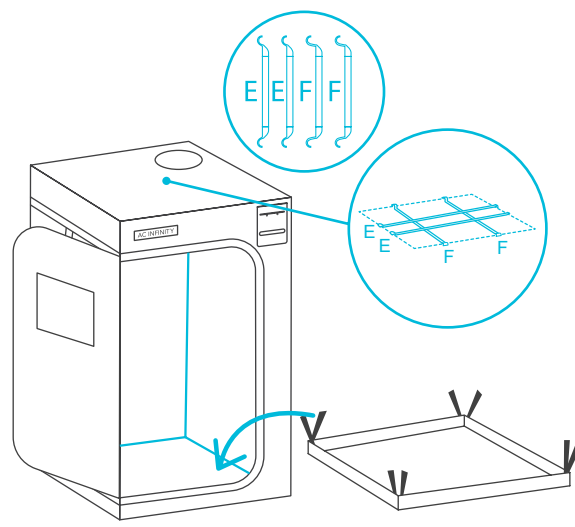
CLOUDLAB 422 / 722



CLOUDLAB 733



CLOUDLAB 642



CLOUDLAB 844 / 866

*CLOUDLAB 733 / 844 / 866 sind mit zusätzlichen Seitentüren ausgestattet.

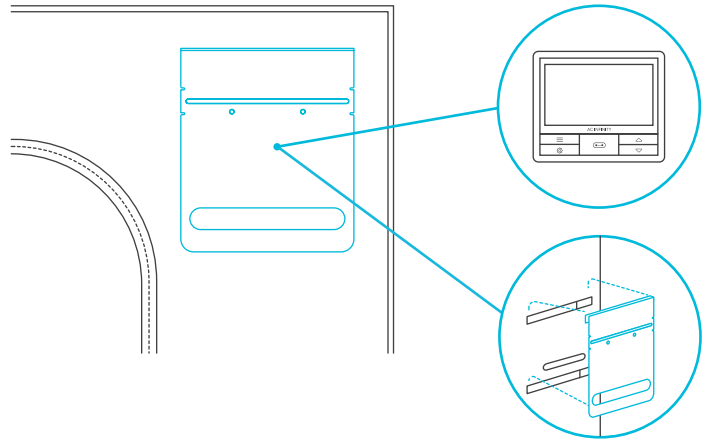
CLOUDLAB

CONTROLLER-GRUNDPLATTEN-SETUP

SCHRITT 1

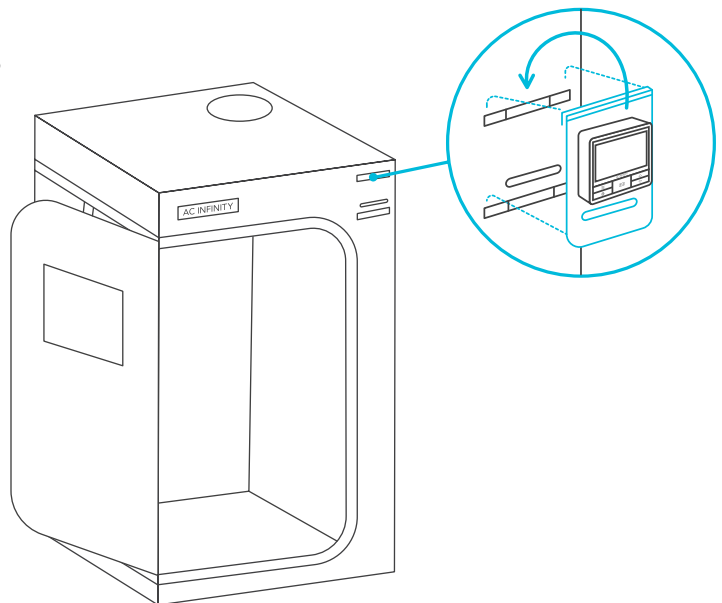
Befestigen Sie das Steuergerät magnetisch an der Halterung.

Auf den Seiten 82-83 finden Sie weitere Controller-Montagemethoden.



SCHRITT 2

Schieben Sie die Halterung des Controllers in die Zeltschlaufen.



CLOUDLAB 866 wird mit einem dritten Gurt für eine alternative Montageposition geliefert.

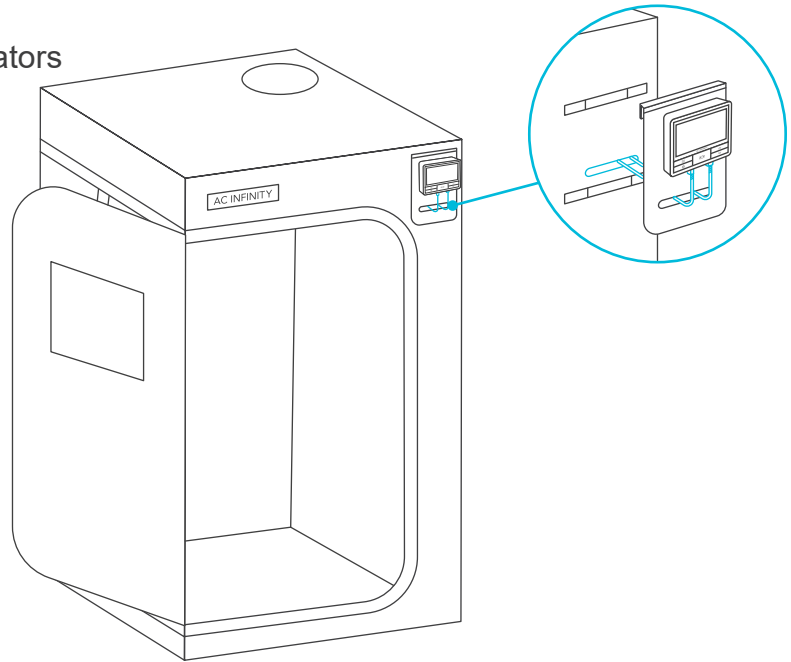
CLOUDLAB

CONTROLLER-GRUNDPLATTEN-SETUP

SCHRITT 3

Führen Sie den Netzstecker Ihres Ventilators durch die Öffnung im Inneren und schließen Sie ihn an Ihr Steuergerät an.

Stecken Sie die Sonde in das Steuergerät und führen Sie die Kabel durch die Öffnung.

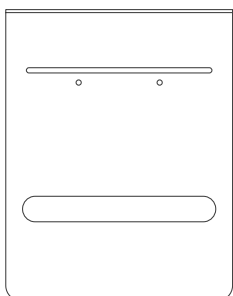
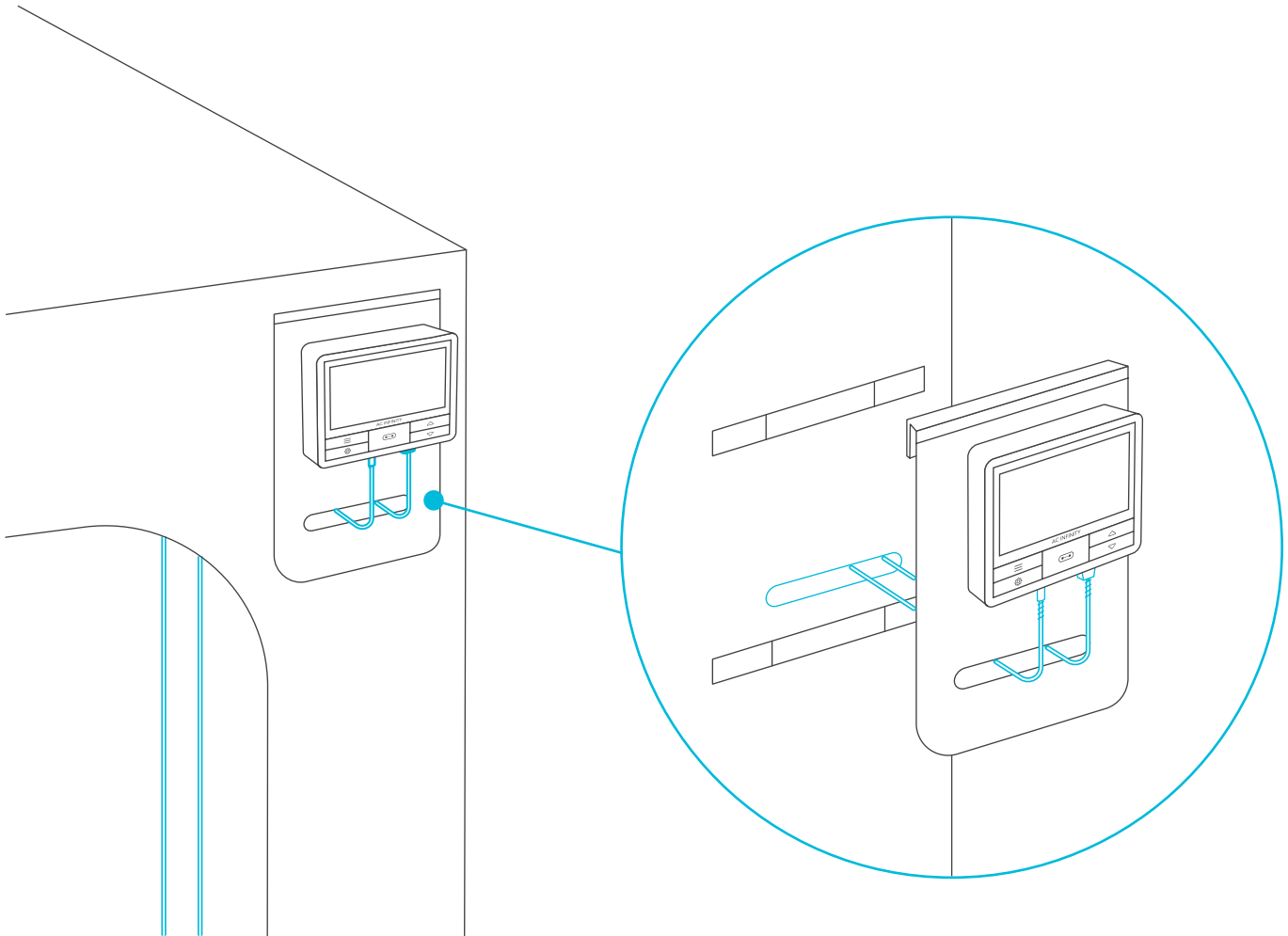


CLOUDLAB

MONTAGEANLEITUNG

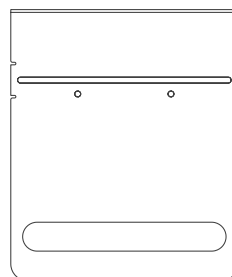
CONTROLLER GRUNDPLATTE

Dieses Grow-Zelt enthält eine Stahlplatte mit einem Montageschlitz für AC Infinity Controller. Befestigen Sie Ihr Steuergerät an den entsprechenden Stellen des Schlitzes auf der Platte. Führen Sie die Kabel durch die ovale Öffnung und durch die Klappe des Zuchtzeltes. Einige Controller-Modelle können einen versteckten Magneten auf der Rückseite haben, der ohne Schrauben an dieser Platte befestigt werden kann.



NUR ENHALTEN BEI

CLOUDLAB 642
CLOUDLAB 844
CLOUDLAB 866



NUR ENHALTEN BEI

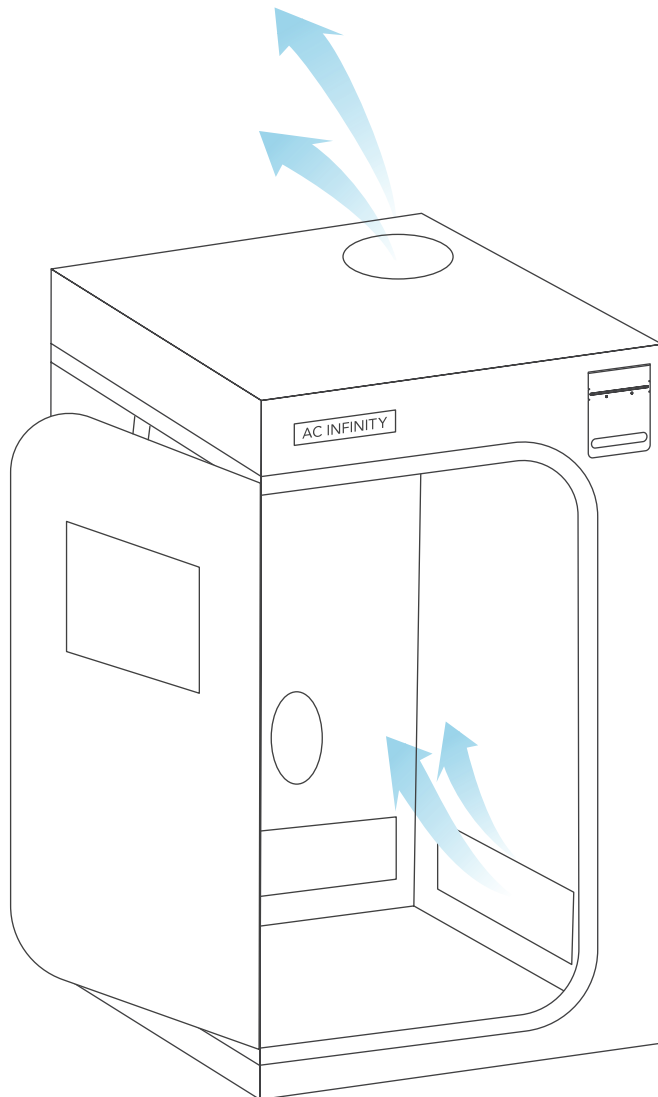
CLOUDLAB 422
CLOUDLAB 722
CLOUDLAB 733

CLOUDLAB

BELÜFTUNGSLEITFADEN

INLINE-VENTILATOR UND GROW-LIGHT

Hängen Sie zunächst Ihren Rohrventilator, der als Abluftventilator verwendet werden soll, an den Dachbalken auf. Positionieren Sie die Ansaugöffnung am unteren Ende, so dass die Ansaugluft passiv durch die unteren Öffnungen strömt. Wenn Sie einen Kohlefilter im Inneren installieren, verwenden Sie die mitgelieferten Bänder, um den Kohlefilter aufzuhängen. Installieren Sie dann Ihr Wachstumslicht. Sie können für die Installation dieser Produkte Seilklemmen verwenden.



DOPPELSEITIGE GURTE

Bringen Sie die erforderlichen Rohrleitungen an den Rohranschlüssen an. Verwenden Sie die Schnallen an beiden Enden, um die Rohre am Anbauzelt zu befestigen.

ANSAUGÖFFNUNGEN

Führen Sie Frischluft ein, indem Sie eine der beiden Belüftungsöffnungen an der Unterseite des Grow-Zeltes nutzen. Öffnen Sie ein passives Ansauggitter oder sorgen Sie für eine aktive Ansaugung, indem Sie einen zusätzlichen Inline-Ventilator an einen Kanalanschluss anschließen.

BENÖTIGEN SIE WEITERE INFORMATIONEN?

Scannen Sie den QR-Code oder besuchen Sie www.acinfinity.eu für weitere Anleitungen und Tutorials.

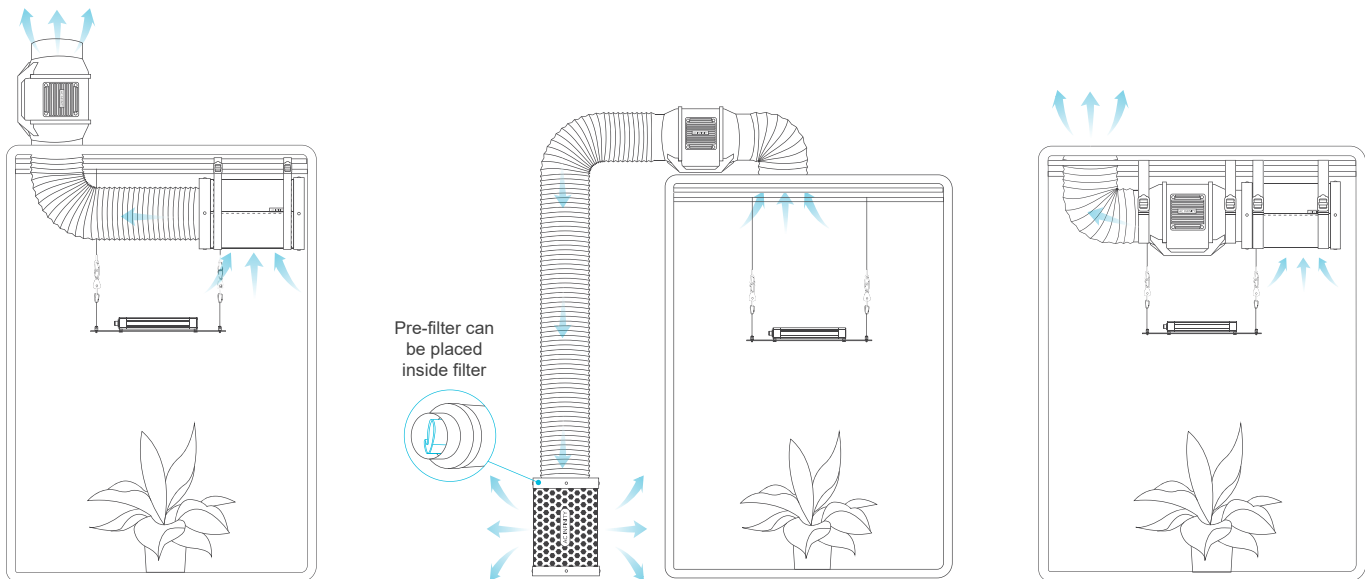


CLOUDLAB

AUFBAUVARIANTEN

ANORDNUNG VON LICHT UND BELÜFTUNG

Es gibt viele Möglichkeiten, diese Komponenten so zu konfigurieren, dass sie einen Luftstrom in Ihren Grow-Zelt bringen. Ein typischer Aufbau platziert den Ventilator und den Filter im Inneren, was die Handhabung erleichtert und gleichzeitig das Ventilatorgeräusch dämpft. Beide können in beliebiger Reihenfolge innerhalb der Belüftungskette platziert werden, wenn Luft aus dem Grow-Zelt abgezogen wird.



**Lüfter wird
außerhalb des
Zelts platziert**

**Lüfter und Filter
werden außerhalb des
Zelts platziert**

**Lüfter und Filter
werden im Inneren
des Zelttes platziert**

Zum Beispiel könnten Ihre Grow Lights dem Lüfter im Weg sein. In diesem Fall können Sie den Lüfter und/oder den Filter außerhalb des Zelts aufstellen.

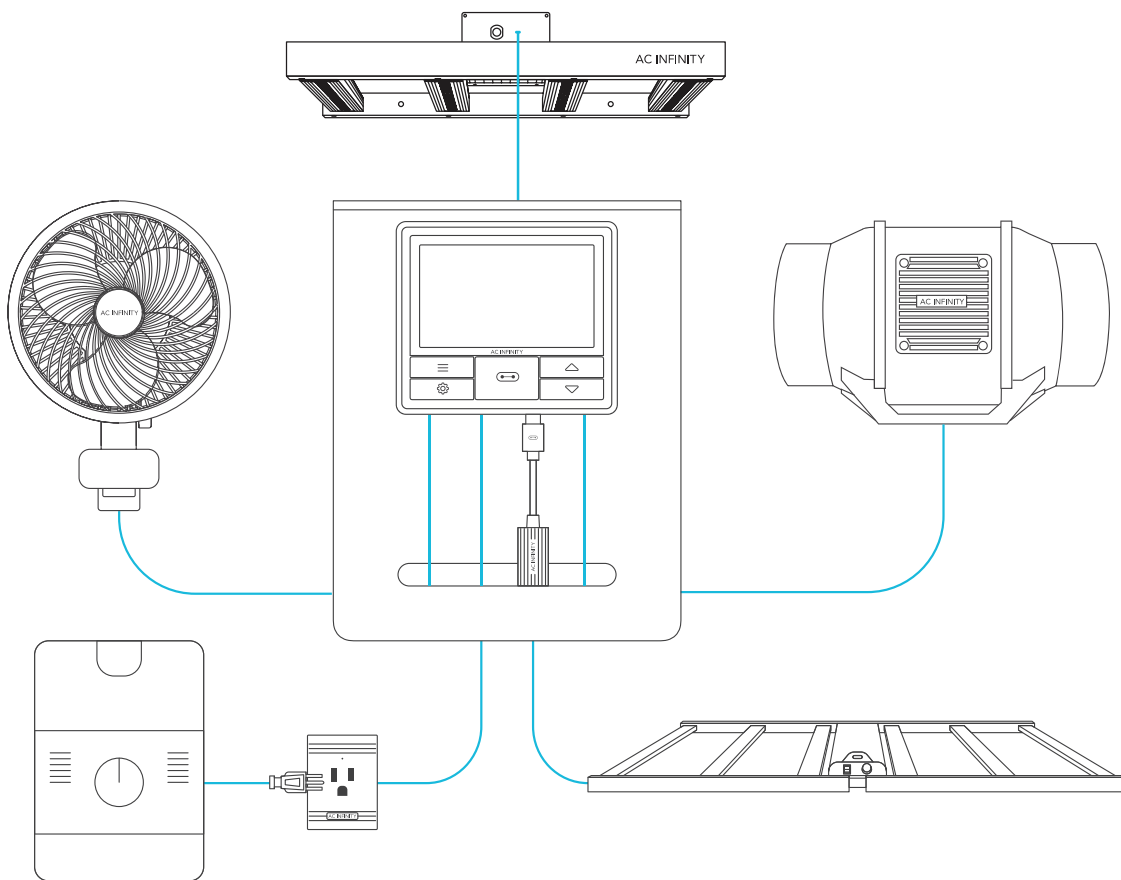
Wir empfehlen, den Ansaugpunkt für den Abluftventilator möglichst hoch zu positionieren. Da die Wärme nach oben steigt, wird der Belüftungsprozess effizienter, wenn Sie die warme Luft an diesem Punkt abführen. Auch Ihr Aktivkohlefilter wird besser funktionieren, wenn er am höchsten Punkt positioniert ist.

UIS™ PLATTFORM

Die UIS™-Plattform ermöglicht es Ihnen, einen einzigen zentralen Controller mit mehreren Grow-Geräten gleichzeitig zu verbinden. Durch die Schaffung dieses vollständig integrierten Systems können Sie alle Ihre Geräte gemeinsam oder separat für ein optimiertes Management des Grow-Zeltes mit Strom versorgen und programmieren.

Ihr Anbausystem kann über Ihren Controller-Hub oder aus der Ferne über die AC Infinity-App (in Verbindung mit kompatiblen Controllern) reguliert werden, wo Sie Zugriff auf die Automatisierungsprogrammierung und Klimadaten haben.

Sie können auch Ihr bevorzugtes Grow Light und Elektrogerät anschließen, um sie mit unserem RJ11/12-Adapter und Steuersteckermodul in die UIS-Plattform zu integrieren.

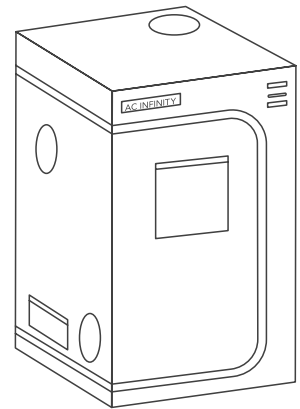


Die zentrale Steuerung und die Anbaugeräte werden separat verkauft und befinden sich zum Zeitpunkt des Kaufs dieses Produkts möglicherweise noch in der Entwicklung.

AC INFINITY PRODUKTE

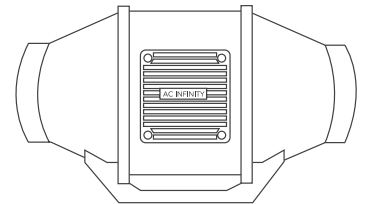
Advance Grow Zelte

Die CLOUDLAB-Serie ist eine Reihe von Grow-Zelten, die ideale Wachstumsbedingungen schaffen und den Anbau von Pflanzen in Innenräumen das ganze Jahr über erleichtern. Verfügt über 2000D dicke Oxford Leinwand mit inneren Diamantmuster-Mylar ausgekleidet, um die Lichtintensität zu maximieren und einen verstärktes Gestell mit 70 kg Tragkraft. Inklusive einer Montageplatte für die Installation Ihres AC Infinity-Controllers.



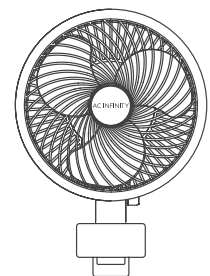
Inline-Rohrventilatoren

Die CLOUDLINE-Serie ist eine Reihe von Rohrventilatoren, die für die geräuscharme Belüftung von AV-Räumen und Schränken sowie für verschiedene Heimwerkerprojekte zur Luftzirkulation und -absaugung entwickelt wurden. Verfügt über einen Wärmeregler mit intelligenter Programmierung, der die Lüftergeschwindigkeit automatisch an wechselnde Temperaturen anpasst.



Umwälz-Clip-Ventilatoren

Die CLOUDRAY-Serie ist eine Reihe von Clip-Ventilatoren, die für eine präzise Luftzirkulation in allen Phasen des Wachstumszyklus einer Pflanze sorgen. Sie verfügen über eine digitale Steuerung für zehn Geschwindigkeitsstufen sowie eine robuste Klemme, die so konstruiert ist, dass sie an den Stangen von Wachstumszelten aller Größen festsetzt.



Entdecken Sie die neuesten Innovationen im Bereich Umweltkontrolle auf [acinfinity.com](https://www.acinfinity.com)

GEWÄHRLEISTUNG

Mit diesem Garantieprogramm verpflichten wir uns dir gegenüber, dass das von GrowTechnology verkaufte AC Infinity Produkt für einen Zeitraum von zwei Jahren ab Kaufdatum frei von Herstellungsfehlern ist. Sollte ein Produkt einen Material- oder Verarbeitungsfehler aufweisen, ergreifen wir die in dieser Garantie festgelegten Maßnahmen, um das Problem zu lösen.

Das Garantieprogramm gilt für jede Bestellung, jeden Kauf, jeden Erhalt und jede Verwendung von Produkten, die von GrowTechnology oder unseren autorisierten Händlern verkauft werden. Das Programm deckt Produkte ab, die einen Defekt oder eine Fehlfunktion aufweisen, oder ausdrücklich, wenn das Produkt unbrauchbar wird. Das Garantieprogramm tritt am Tag des Kaufs in Kraft. Das Programm läuft zwei Jahre nach dem Kaufdatum ab. Wenn dein Produkt in diesem Zeitraum defekt wird, ersetzt GrowTechnology dein Produkt durch ein neues oder erstattet dir den vollen Kaufpreis.

Das Garantieprogramm deckt keinen Missbrauch oder Fehlgebrauch ab. Dazu gehören physische Schäden, das Eintauchen des Produkts in Wasser, eine falsche Installation, wie z. B. eine falsche Eingangsspannung, und ein Missbrauch für andere als die vorgesehenen Zwecke. GrowTechnology ist nicht verantwortlich für Folgeschäden oder zufällige Schäden jeglicher Art, die durch das Produkt verursacht werden. Wir übernehmen keine Garantie für Schäden durch normale Abnutzung wie Kratzer und Macken.

Wende dich an unsere Kundendienstabteilung unter service@growtechnology.de oder **+49 211 730 650 60**, wenn du Hilfe zu Produkten oder Garantieleistung benötigst.

Unsere Ansprechzeiten sind von Montag bis Freitag, 9:00 bis 17:00 Uhr.



Wenn du irgendwelche Probleme mit diesem Produkt hast, kontaktieren uns und wir werden dein Problem gerne lösen oder ein Ersatzprodukt kostenlos bereitstellen!

COPYRIGHT © 2023 AC INFINITY INC. ALLE RECHTE VORBEHALTEN

Kein Teil der in dieser Broschüre enthaltenen Materialien, einschließlich der Grafiken oder Logos, darf ohne ausdrückliche Genehmigung von AC Infinity Inc. kopiert, fotokopiert, reproduziert, übersetzt oder auf ein elektronisches Medium oder eine maschinenlesbare Form reduziert werden, weder ganz noch teilweise.

Deutsche Übersetzung © 2023 GrowTechnology GmbH - ALLE RECHTE VORBEHALTEN

www.acinfinity.com
www.growtechnology.de